

**Внимание!**

При монтаже метеостанции необходимо пользоваться услугами только квалифицированных специалистов.

**Назначение**

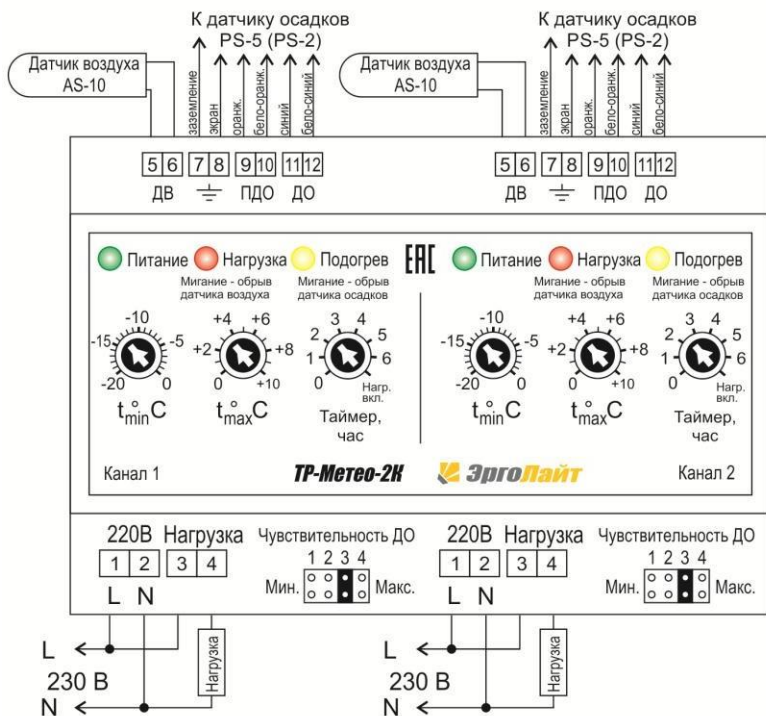
Метеостанция TP-Метео-2К содержит два независимых канала управления и предназначена для оттаивания и предотвращения образования льда и снега на крышах, водостоках, площадках, ступенях, дорожках и т.д. Каждый канал метеостанции содержит встроенный блок питания для подогрева датчика осадков.

**Монтаж и подготовка к работе**

Крепление изделия осуществляется на DIN-рейку. Корпус занимает 4 модуля по 17,5 мм. При установке во влажных помещениях нужно поместить метеостанцию в монтажный бокс со степенью защиты не ниже IP55 (частичная защита от пыли и защита от брызг в любом направлении).

**Монтаж датчика температуры воздуха AS-10**

Датчик температуры AS-10 размещается в пластиковом наконечнике на проводе длиной 3 метра. Датчики монтируются на улице в тени, куда не попадают прямые солнечные лучи и на достаточном удалении от здания, чтобы датчик не нагревался от дома. Возможно удлинение датчика проводом сечением каждой жилы не менее 0,25 мм<sup>2</sup> до 20 метров.



**Монтаж датчика осадков/почвы**

В качестве датчиков осадков/почвы используются выносные датчики PS-5 или PS-5. Датчики выполнены в пластиковом герметичном корпусе с металлическими пластинами для детектирования воды и встроенными керамическим подогревателем металлических пластин напряжением 12 В и мощностью 5 Вт. Возможно удлинение датчика проводом сечением каждой жилы не менее 0,25 мм<sup>2</sup> до 20 метров. Датчик осадков PS-2 (PS-5) монтируется непосредственно в место обогрева: непосредственно в водосток, либо, если это дорожка, то непосредственно на краю дорожки заподлицо с плоскостью дорожки.

**Алгоритм работы метеостанции**

При подаче питания загорается светодиод «Питание». Когда температура датчика воздуха AS-10 окажется внутри диапазона, заданного верхним  $t_{max}^{\circ}$  и нижним  $t_{min}^{\circ}$  регуляторами температуры, загорится желтый индикатор «Подогрев» и включится подогрев датчика осадков PS-5 (PS-2). Метеостанция начнет проверять датчик осадков на наличие воды..

При попадании воды на датчик осадков прибор зажигает индикатор «Нагрузка» и включает реле нагрузки (греющий кабель). При высыхании воды на датчике осадков прибор выключает реле через время, заданное регулятором задержки выключения «Таймер». Индикатор «Нагрузка» гаснет.

Когда температура выносного датчика воздуха AS-10 окажется вне температурного диапазона, заданного верхним и нижним регулятором температуры, прибор выключит подогрев «стаканчика» и погасит желтый индикатор «Подогрев». Измерение состояния датчика осадков прекращается.

При переводе регулятора «Таймер» в крайнее правое положение нагрузка будет включена принудительно (будет гореть индикатор «Нагрузка»).

**Управление работой метеостанции**

Для управления каждого канала метеостанции используется три вращающихся регулятора. Регулятором  $t_{max}$  производится установка верхнего предела температуры, регулятором  $t_{min}$  – нижнего предела температуры, регулятором «Таймер» – задержка выключения реле нагрева.

**Регулировка чувствительности датчика осадков**

Если датчик осадков постоянно включает нагрузку, необходимо почистить пластины датчика. Если это не помогает, то можно уменьшить чувствительность датчика перестановкой перемычки «Чувствительность» в новое положение. Самая большая чувствительность – 4. Для загрубления чувствительности датчика необходимо выбрать положение от 3 до 1. Самая низкая чувствительность будет при отсутствии перемычки.

**Индикация питания, подогрева и включенной нагрузки**

Зеленый индикатор «Питание» показывает наличие питающего напряжения. Горящий красный индикатор «Нагрузка» показывает, что включена нагрузка (идет нагрев). Горящий желтый индикатор «Подогрев» показывает, что включен подогрев датчика осадков.

**Индикация обрыва датчика осадков и подогрева датчика осадков. Работа по датчику температуры**

Если оборвется любой из проводов датчика осадков или подогрева датчика осадков, то метеостанция переходит в режим работы по датчику температуры и мигает индикатором ACTIVE t. В этом режиме нагрузка будет постоянно включена, пока температура на датчике температуры попадает в заданный между  $t_{max}^{\circ}$  и нижним  $t_{min}^{\circ}$  диапазон.

	Не подключен датчик осадков	Не подключен подогрев датчика осадков	Оборваны провода и датчика осадков и подогрева
Как мигает желтый светодиод	1 раз в секунду	2 раза в секунду	Сначала мигает 1 раз в секунду, затем 3 раза в секунду

**Индикация обрыва датчика температуры**

При обрыве датчика температуры метеостанция прекращает работу и мигает индикатором «Нагрузка».

**Защита от частых переключений (перемигивание индикаторов)**

Для защиты реле от частых включений/выключений в метеостанции запрещено устанавливать интервал между верхним и нижним значениями температуры менее 4°C. Если данный интервал будет меньше 4 градусов, то метеостанция прекратит свою работу и будет перемигиваться красным и желтым индикатором.

**Мигание индикатора питания. Авария!**

В случае, если провода подогрева датчика случайно будут закорочены, то возможен выход из строя системы подогрева датчика осадков. В этом случае индикатор питания будет мигать и метеостанция не будет работать.

**1. ОСНОВНЫЕ СВЕДЕНИЯ О МЕТЕОСТАНЦИИ**
**1.1. Назначение**

Метеостанция ТР-Метео-2К (далее по тексту – метеостанция) предназначена для оттаивания и предотвращения образования снежного покрова и льда на различных поверхностях путём включения/выключения нагрузки (греющего кабеля или другого нагревательного элемента) в зависимости от показаний выносного датчика температуры и выносного датчика осадков/почвы.

По классификации ГОСТ IEC 60730-1-2011, ГОСТ IEC 60730-2-9-2011 метеостанция относится к:

- однополюсным выключателям по способу соединения;
  - защищенным выключателям по степени защиты от электрического тока;
  - обычным (небрызгозащищенным) выключателям по степени защиты от проникновения воды.
- Метеостанция должна эксплуатироваться в стационарных условиях согласно ГОСТ 15150, климатическое исполнение УХЛ, категория размещения 3.1, для работы при температуре окружающего воздуха от минус 10°С до плюс 50°С, относительной влажности окружающего воздуха до 98 % при температуре плюс 25°С, давлении от 84 кПа до 106,7 кПа, (630 - 800 мм рт. ст.).
- Окружающая среда не должна быть взрывоопасной, не должна содержать токопроводящей пыли, агрессивных газов и паров в концентрациях, разрушающих металлы и изоляцию.

1.2. Обозначение метеостанции: метеостанция ТР-Метео-2К.

**2. ОСНОВНЫЕ ТЕХНИЧЕСКИЕ ХАРАКТЕРИСТИКИ**
**2.1. Состав метеостанции**

Метеостанция состоит из схемы управления, корпуса с креплением на DIN-рейку и лицевой панели с органами управления.

2.2. Основные параметры, габаритные размеры, масса, параметры электропитания и потребляемая мощность метеостанции приведены в таблице 1.

Таблица 1

Характеристика	Значение
Диапазон напряжений электропитания	180-250 В переменного тока, 50 Гц
Потребляемая мощность без нагрузки	0,3 В·А
Встроенный блок питания для подогрева датчика осадков	5Вт 12В
Максимальный ток нагрузки	16 А
Максимальная коммутируемая мощность	3,5 кВт
Коммутирующий элемент	Электромагнитное реле
Температурный диапазон включенного состояния реле	Нижний предел: от минус 20°С до 0°С Верхний предел: от 0°С до плюс 10°С
Параметры совместимого выносного температурного датчика AS-10	Аналоговый NTC-термистор R=10 кОм при 25°С, β = 3900
Параметры совместимого выносного датчика осадков/почвы PS-5	Напряжение подогрева 12 В Потребляемая мощность 5 Вт
Габаритные размеры метеостанции	Не более 91 x 53 x 58 мм
Максимальная длина провода между метеостанцией и датчиками: воздуха и осадков/почвы	20 м
Производитель	Россия, ООО «Завод ЭргоЛайт»
Гарантия	24 месяца

2.3. В качестве нагрузки допускается использовать греющий кабель или другой нагревательный элемент мощностью до 3,5 кВт.

2.4. По требованиям электромагнитной совместимости метеостанция соответствует требованиям ТР ТС 020/2011 (ГОСТ Р 30804.6.1, ГОСТ Р 30804.6.3).

2.5. Основные технические характеристики метеостанции соответствуют требованиям ГОСТ IEC 60730-1-2011, ГОСТ IEC 60730-2-9-2011.

**3. КОМПЛЕКТНОСТЬ**

№ п/п	Наименование	Количество, шт.
1	Метеостанция ТР-Метео-2К	1
2	Датчик температуры воздуха AS-10	2
3	Датчик осадков PS-2 или PS-5	2
4	Паспорт-инструкция по эксплуатации	1
5	Тара индивидуальная	1

**4. РЕСУРСЫ, СРОКИ СЛУЖБЫ И ХРАНЕНИЯ**

4.1. Средний срок службы метеостанции - не менее 7 лет.

4.2. Условия хранения метеостанции в части воздействия климатических факторов 2 по ГОСТ 15150.

4.3. Метеостанцию необходимо хранить в крытых помещениях. При хранении метеостанции необходимо обеспечить ее сохранность, комплектность и товарный вид. Не допускается хранение метеостанции в помещениях, содержащих пыль и примеси агрессивных паров и газов.

4.4. Срок хранения метеостанции не должен превышать 12 месяцев при хранении в крытых помещениях в условиях, исключающих контакт с влагой и отсутствию в окружающей атмосфере токопроводящей пыли и паров химически активных веществ, разрушающих изоляцию токопроводов.

4.5. Указанные ресурсы, сроки службы и хранения действительны при соблюдении потребителем требований настоящего паспорта и руководства по эксплуатации.

**5. ГАРАНТИИ ИЗГОТОВИТЕЛЯ**

5.1. Изготовитель гарантирует работу изделия и соответствие качества изделия техническим требованиям в течение гарантийного срока при условии соблюдения указаний по установке и эксплуатации.

5.2. Гарантийный срок эксплуатации – **24 месяца** с даты продажи.

5.3. В течение гарантийного срока покупатель имеет право на ремонт/замену при обнаружении неисправностей, произошедших по вине изготовителя и при условии выполнения указаний по установке и эксплуатации.

**6. СВЕДЕНИЯ ОБ УТИЛИЗАЦИИ**

6.1. Вышедшая из строя метеостанция и ее части не представляют опасности для жизни и здоровья людей, а также для окружающей среды в процессе эксплуатации и после окончания срока службы. Метеостанция не содержит драгоценных и токсичных материалов.

6.2. После окончания срока эксплуатации метеостанция должна утилизироваться на полигоне твердых бытовых отходов.

**7. СВЕДЕНИЯ О СЕРТИФИКАЦИИ**


Продукция сертифицирована в соответствии с Техническими регламентами Таможенного союза ТР ТС 004/2011 и ТР ТС 020/2011.

**8. ПРЕДПРИЯТИЕ-ИЗГОТОВИТЕЛЬ**

ООО «Завод ЭргоЛайт», г. Томск.

634034, г. Томск, ул. Красноармейская, 101А, оф. 423. Тел. (3822) 22-56-30. E-mail: zakaz@onklimat.ru

Отдел продаж: 8-923-410-33-03, 8-923-410-35-03. Сайт в Интернет: www.polvteplo.ru

Дата выпуска « \_\_\_\_ » \_\_\_\_\_ 20\_\_ г.

Штамп изготовителя

**9. СВЕДЕНИЯ О ТОРГОВОЙ ОРГАНИЗАЦИИ**

Торговая организация \_\_\_\_\_

Дата продажи « \_\_\_\_ » \_\_\_\_\_ 20\_\_ г.

Штамп торговой организации